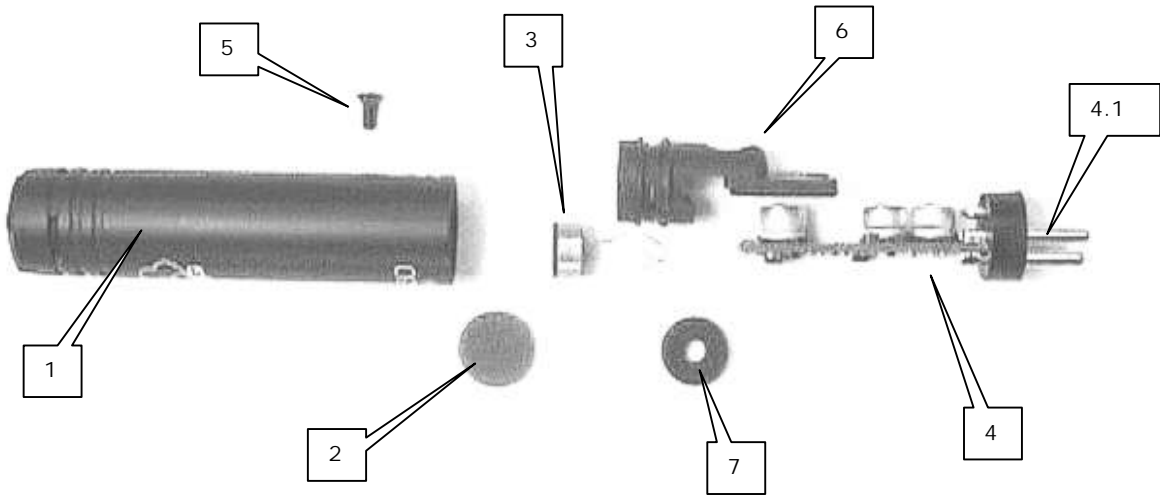


C 430, 2795Z0001



Description	Pos.	Part Nbr. Best.-Nr.	Quant. Stück	Bezeichnung
Mic.-housing, compl.	1	2795Z0201	1	Gehäuse, komplett
Foam disk, impregnated	2	2795Z0401	1	Schaumstoffscheibe, imprägniert
Capsule with wires	3	2575M9901	1	Kapsel mit Drähten
Printed circuit board, compl.	4	2795M0101	1	Print, komplett
XLR plug insert	4.1	0016E0346	1	XLR Steckereinsatz
Screw M2,5x6	5	0966D2500	1	Schraube M2,5x6
Rubber suspension	6	2795Z0301	1	Gummilagerung
Foam ring (behind capsule)	7	2795Z0501	1	Schaumstoffring (hinter Kapsel)
Carrying bag	--	1602P0001	1	Zipptasche
Stand adapter SA40	--	6001H0311	1	Stativanschluß SA 40
Windscreen W32	--	6001H0624	1	Windschutz W32

Capsule connection to board / Kapselanschlüsse zum Print

